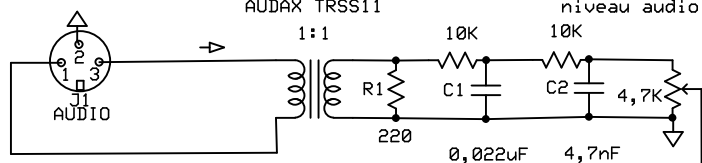
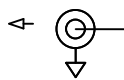


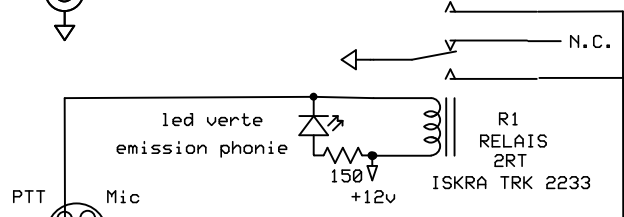
DIN 3 broches
CINCH
de la sortie HP du PC



vers audio Tx (PATCH TS288)

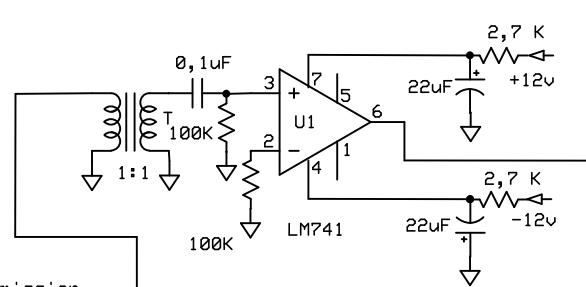
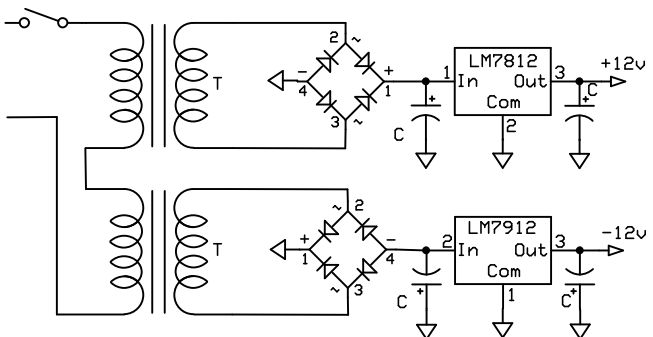


(Cde PHONIE par pedale micro)



INTER SECTEUR

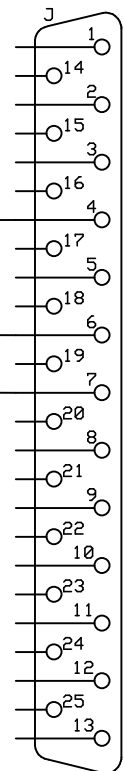
ALIMENTATION INCORPORÉE SUR LE CI



RTS

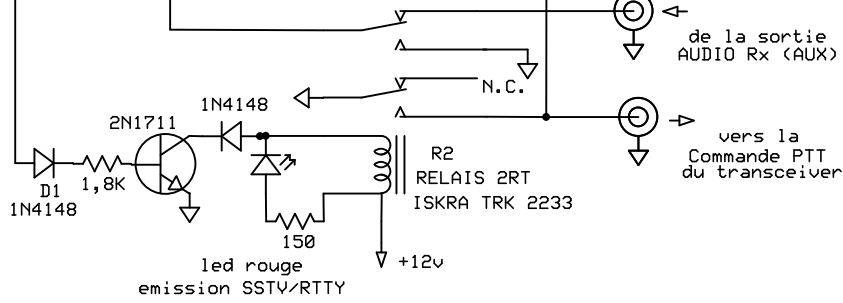
DSR

MASSE



embase male DB25
du port serie RS232 COM2

(Cde emission SSTV/RTTY)



de la sortie
AUDIO Rx (AUX)

vers la
Commande PTT
du transceiver

F2QH		
INTERFACE SSTV/RTTY HAMCOM (DOS)		
PH	ED 1 29/02/2008	Page 1/1